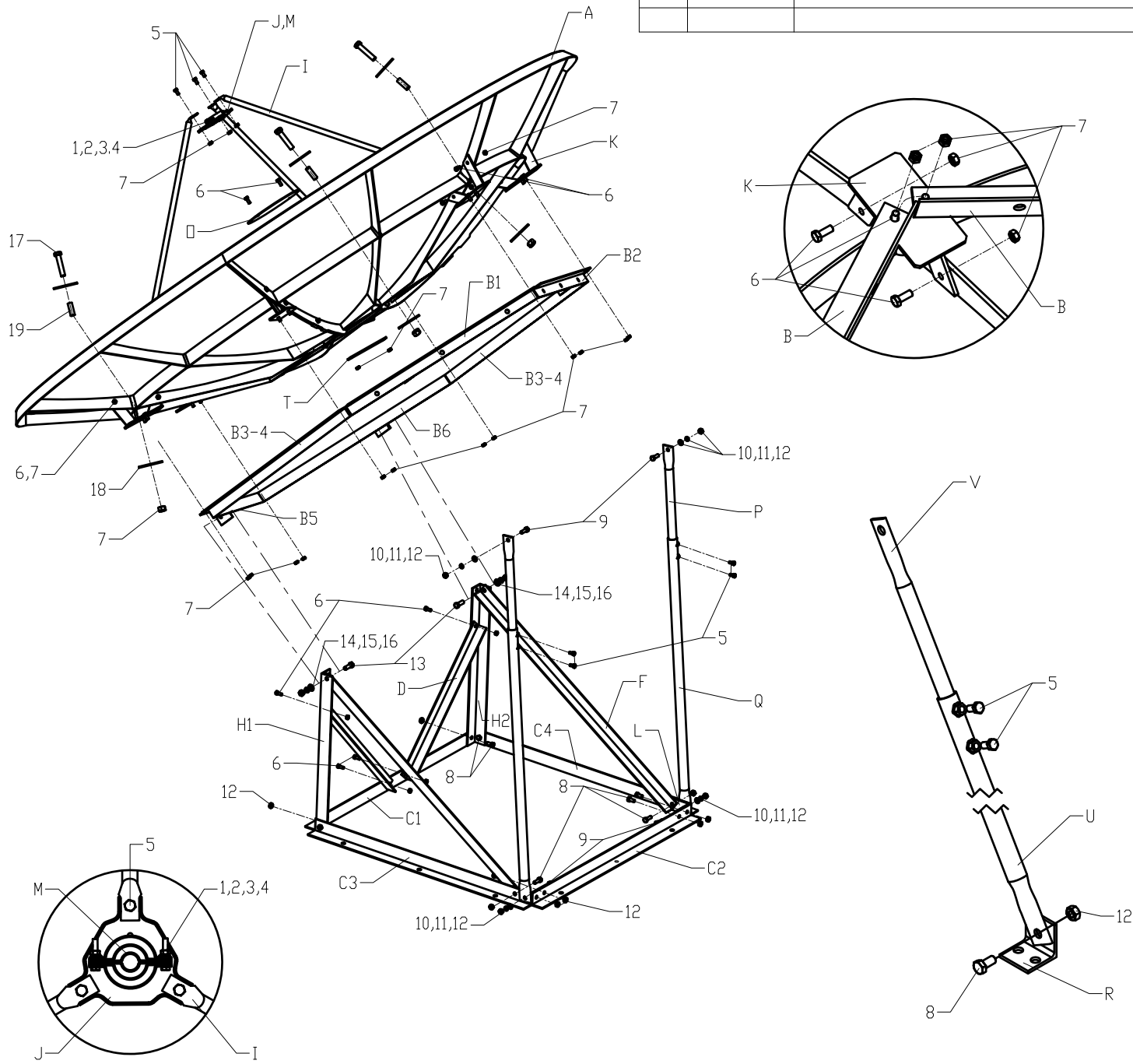


19	管套	Φ16*54	3
18	大平垫	Φ8	6
17	六角螺栓	M8*80	3
16	六角螺母	M12	2
15	弹簧垫圈	Φ12	2
14	平垫圈	Φ12	2
13	六角螺栓	M12*35	2
12	六角螺母	M10	18
11	弹簧垫圈	Φ10	4
10	平垫圈	Φ10	4
9	六角螺栓	M10*30	4
8	六角螺栓	M10*20	14
7	六角螺母	M8	45
6	六角螺栓	M8*20	39
5	六角螺栓	M8*16	15
4	六角螺母	M6	2
3	弹簧垫圈	Φ6	2
2	平垫圈	Φ6	2
1	六角螺栓	M6*30	2
V	伸缩调节杆	Φ20*1100	4
U	伸缩固定杆	Φ25*1100	4
T	盖板固定条	226*20*4	1
R	脚垫角钢	50*50*50	4
Q	仰角固定杆	Φ35*1100	2
P	仰角调节杆	Φ30*1100	2
O	盖板	Φ228*3	1
M	馈源夹片	Φ20/Φ40/Φ60	1
L	L型角钢	90*90*48	2
K	K型角钢	201*80*126	6
J	馈源夹	Φ164*6	1
I	馈源支杆	Φ19*1080	3
H2	支撑角钢	50*50*650	1
H1	支撑角钢	50*50*650	1
F	长斜撑	40*40*1100	2
D	短斜撑	40*40*640	2
C4	底座角钢	50*50*994	1
C3	底座角钢	50*50*994	1
C2	底座角钢	50*50*1000	1
C1	底座角钢	50*50*1000	1
B6	背架角钢	40*40*858	1
B5	背架角钢	40*40*858	1
B3-4	背架角钢	40*40*858	2
B2	背架角钢	40*40*858	1
B1	背架角钢	40*40*858	1
A	反射面	HDF240	3
NO.	名称	规格	数量



版本	变更记录	变更内容

2.4米KU波段加强型方型脚座天线